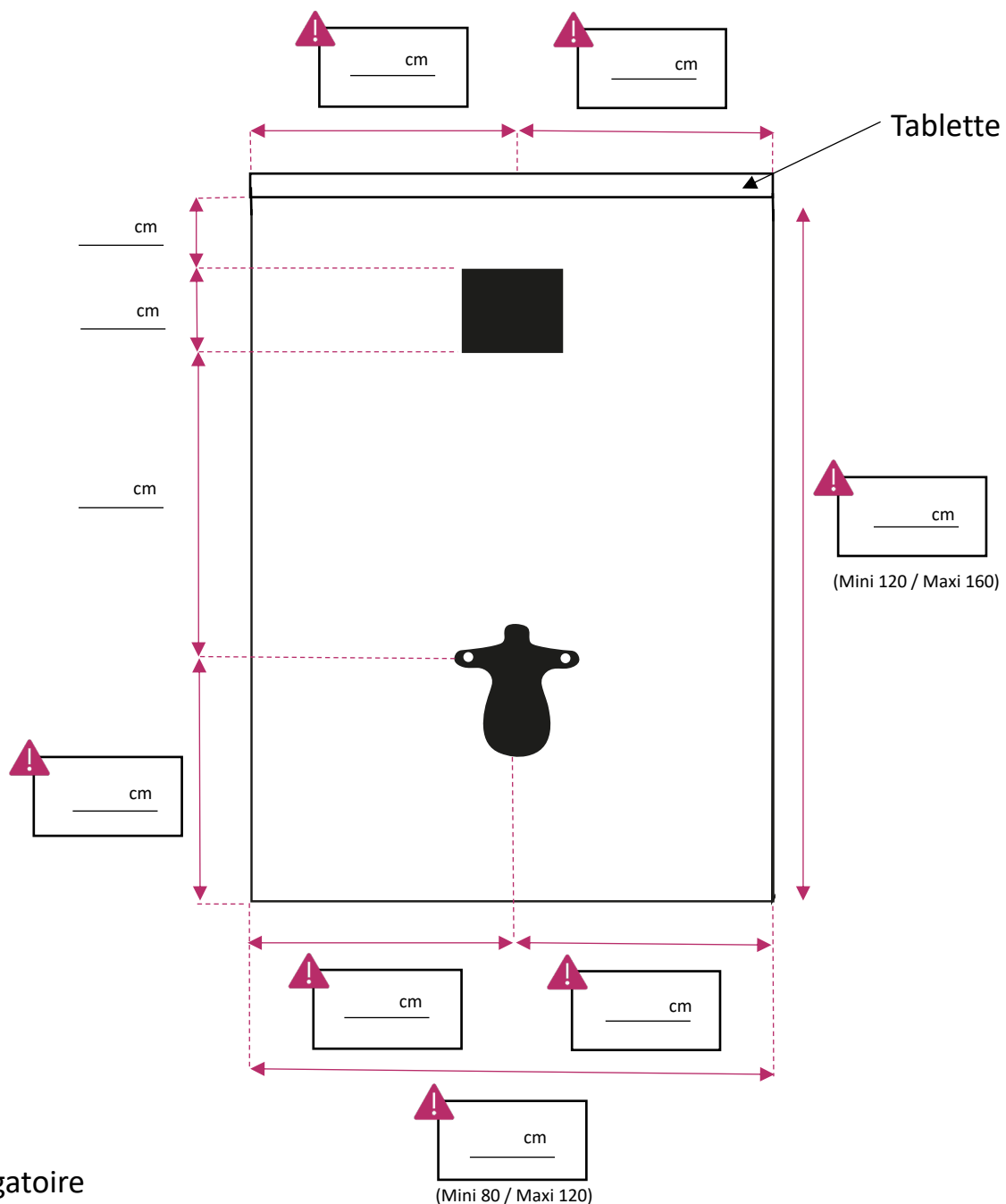


# FICHE DE COTES

## FACADE HABILLAGE BÂTI SUPPORT *SUR MESURE*

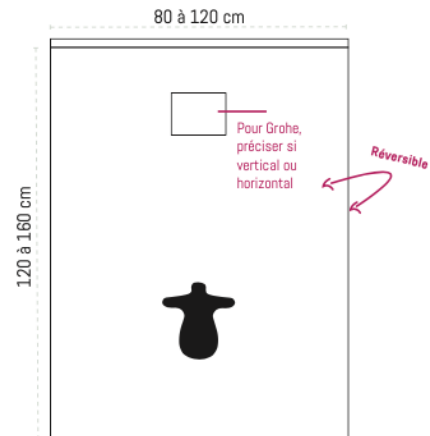
DATE	
ENTREPRISE	
REF CHANTIER	
MARQUE BATI	
COULEUR	
QUANTITÉ	




 Obligatoire

# FICHE TECHNIQUE

## FAÇADE HABILLAGE BÂTI SUPPORT *SUR MESURE*

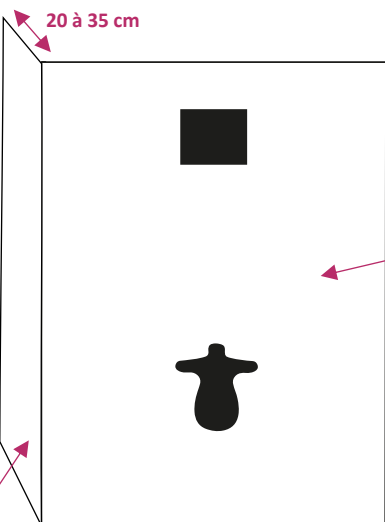
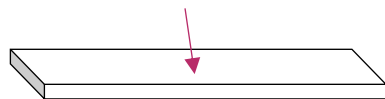


FAÇADE HABILLAGE BÂTI SUPPORT 	
DESSCRIPTIF	Façade habillage bâti support
REF.	Voir tableau des références sur catalogue (BATIPC_)
ASPECT	Relief pierre
MATIÈRE	Sandwich – Gel-coat ISO NPG / Résine de synthèse / Fibre de verre / Âme bois haute densité traité et stabilisé
COULEUR	Nuancier 9 couleurs / Option RAL au choix
ÉPAISSEUR	2,5 cm
LARGEUR	80 à 120 cm
HAUTEUR	120 à 160 cm
AJUSTAGE	Re-coupable (scie sauteuse / scie circulaire lame carbure / scie cloche)
EMBALLAGE	Carton renforcé
CONDITIONNEMENT	Unitaire
POIDS	11 kg/m <sup>2</sup>
ENTRETIEN	Facile – Tout type de produit d'entretien et de détachant
CONSEIL DE POSE	Fixation obtenue par serrage mécanique entre WC et Châssis bâti-support

# Habillage bâti support

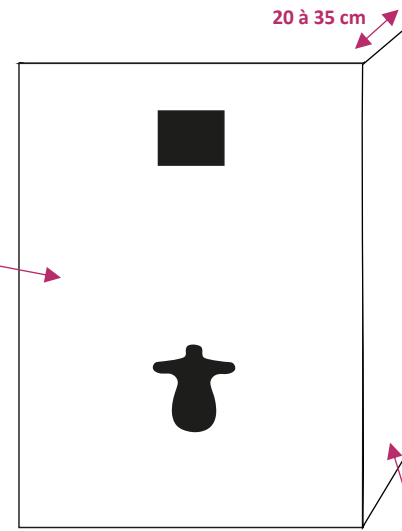
## JAMBAGES / RETOURS

Plus value chant  
Ref. TOPPCCS1



Plus value retour  
Ref. BATIJAMBG

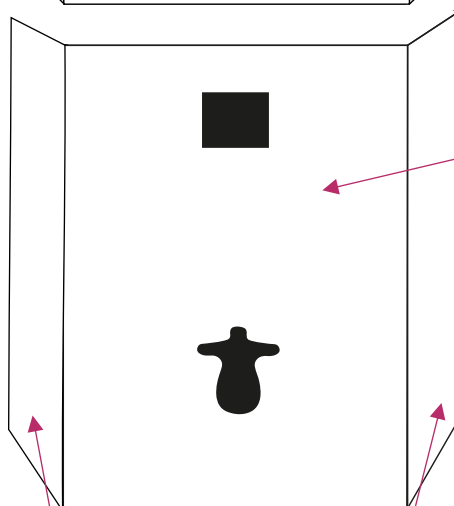
Plus value chant  
Ref. TOPPCCS1



Plus value retour  
Ref. BATIJAMBD

Ref. BATIPC

Plus value chants x2  
Ref. TOPPCCS2

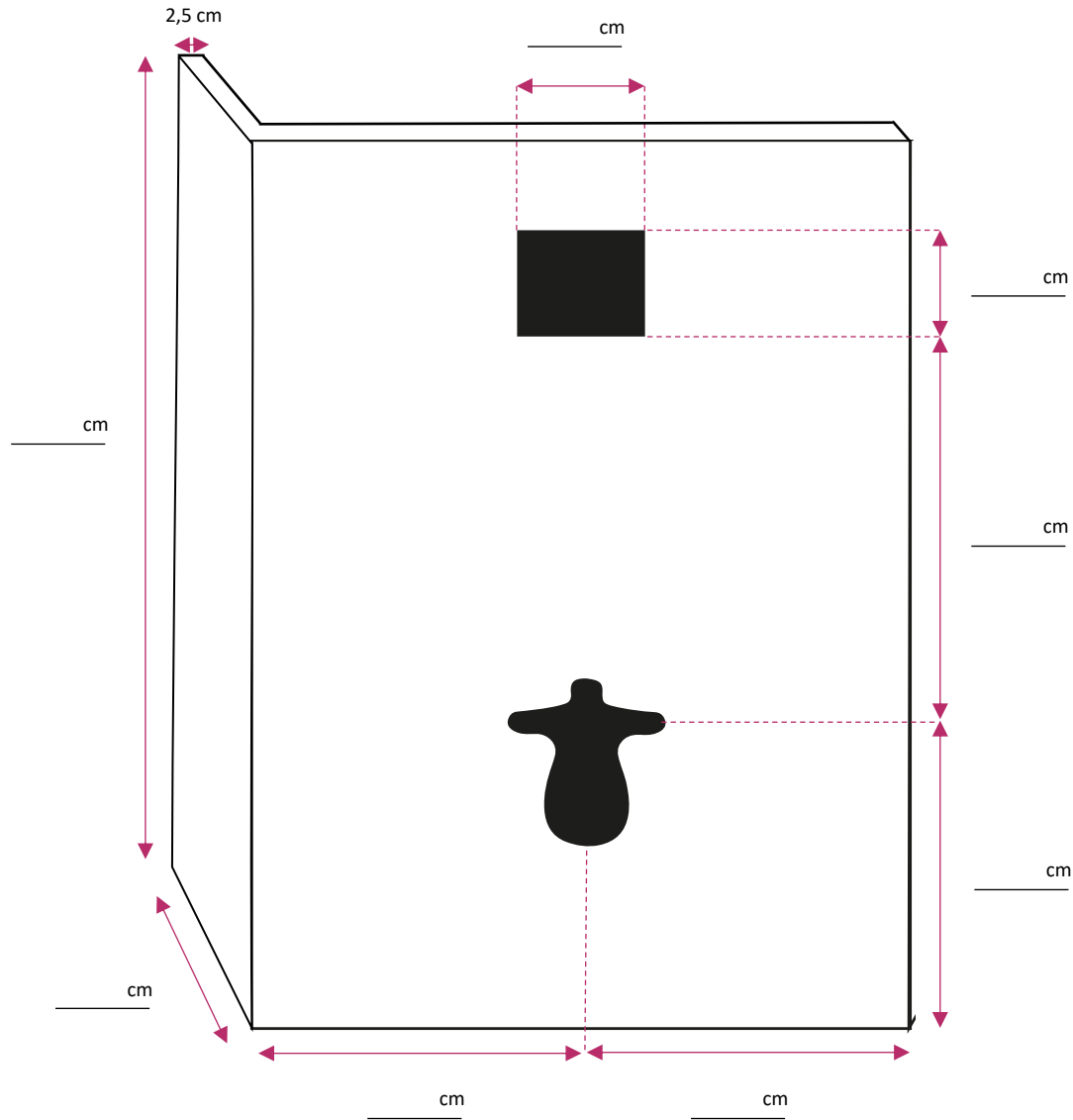


Ref. BATIPC

Plus value retours x2  
Ref. BATIJAMBDG

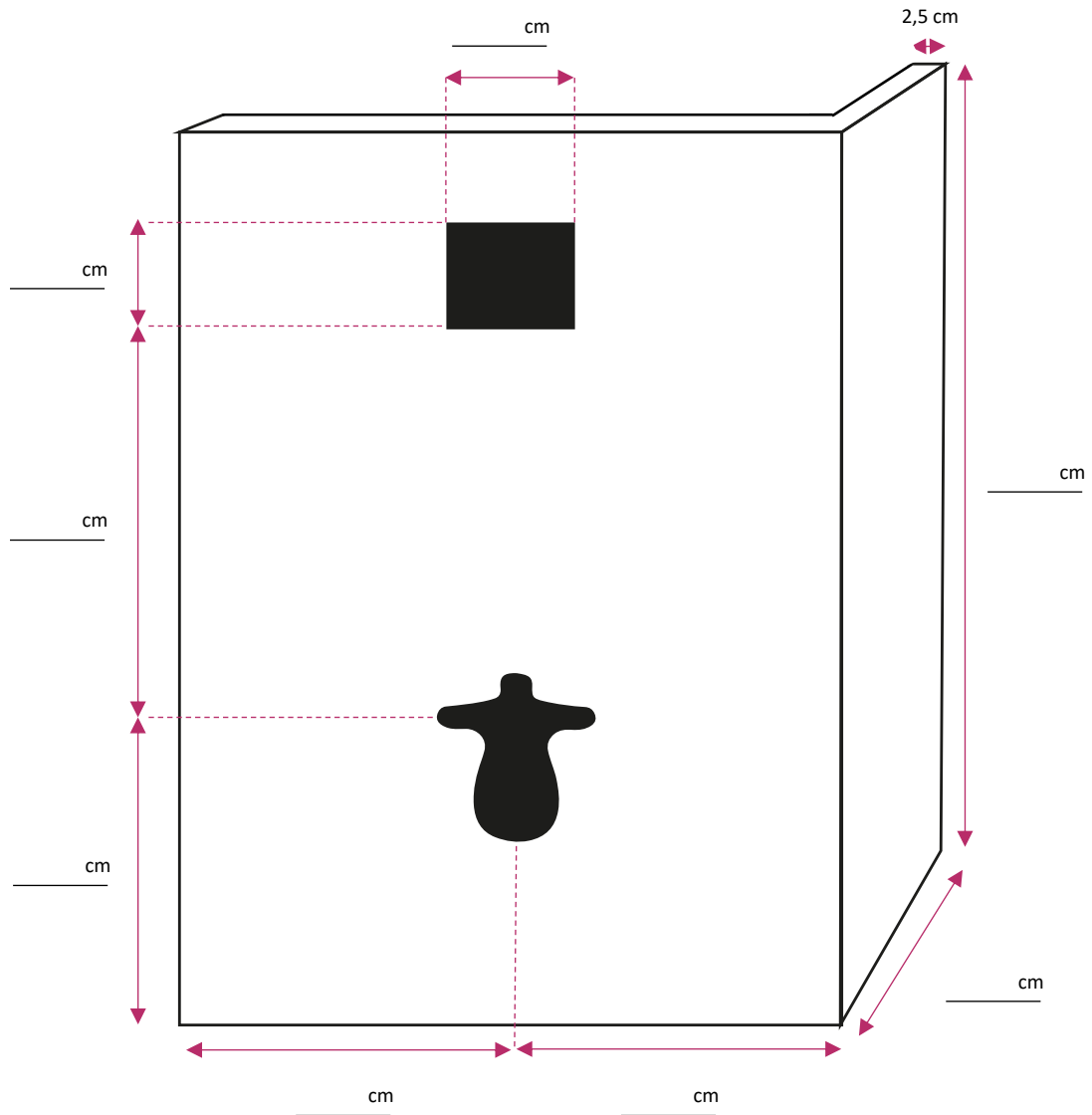
# FICHE DE COTES

## HABILLAGE BÂTI SUPPORT ET JAMBAGES



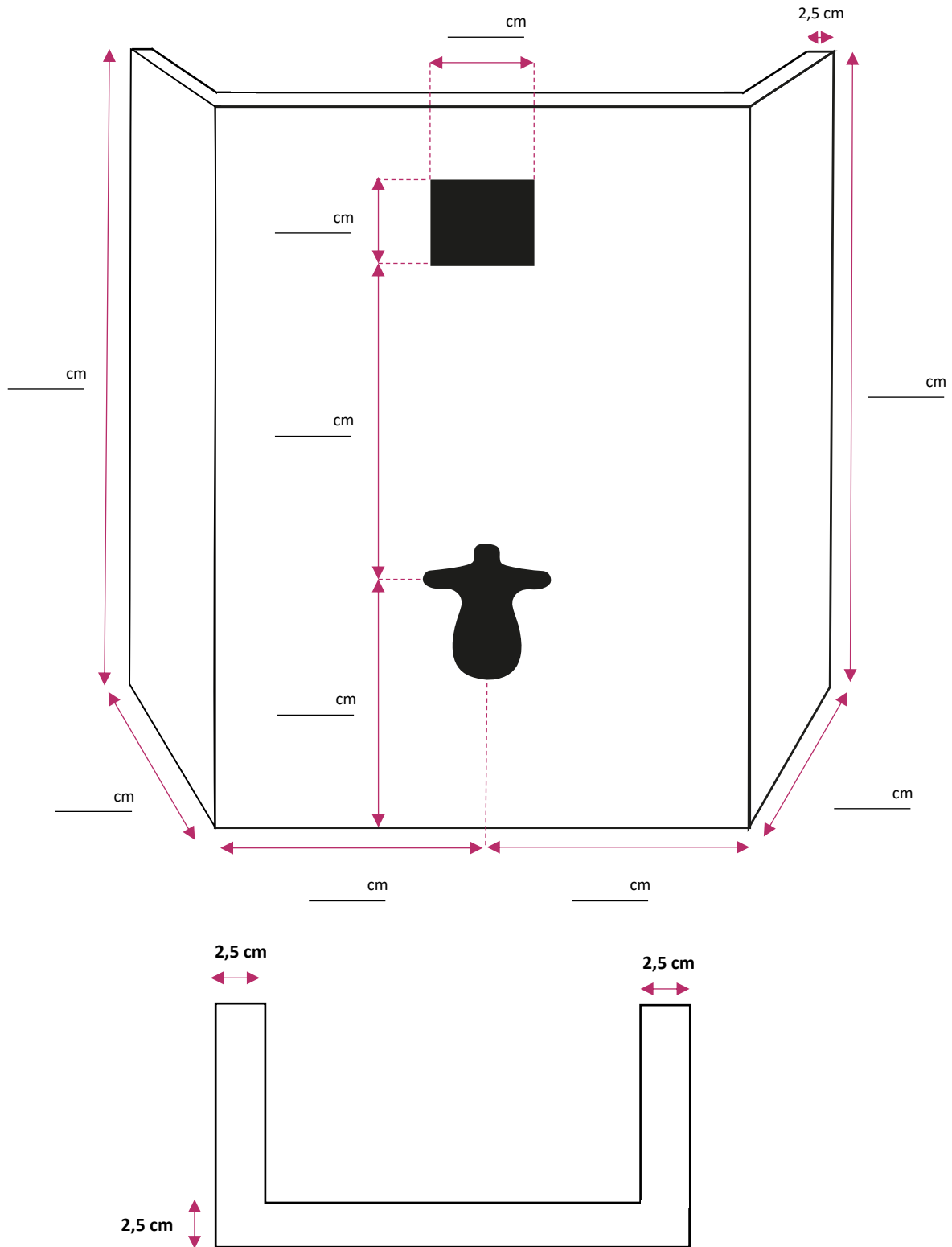
# FICHE DE COTES

## HABILLAGE BÂTI SUPPORT ET JAMBAGES



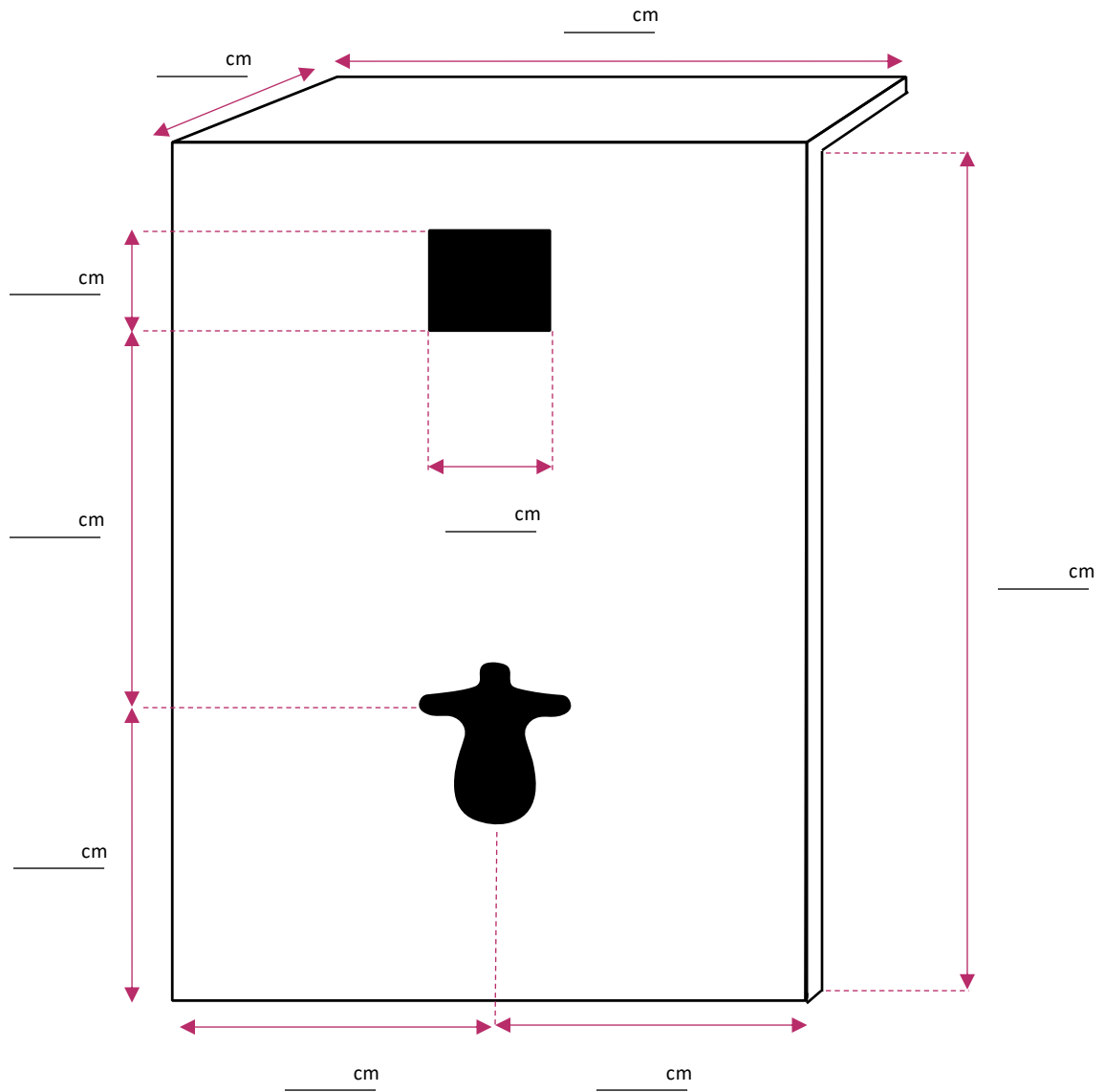
# FICHE DE COTES

## HABILLAGE BÂTI SUPPORT ET JAMBAGES



# FICHE DE COTES

## HABILLAGE BÂTI SUPPORT ET JAMBAGES



Vue de côté

