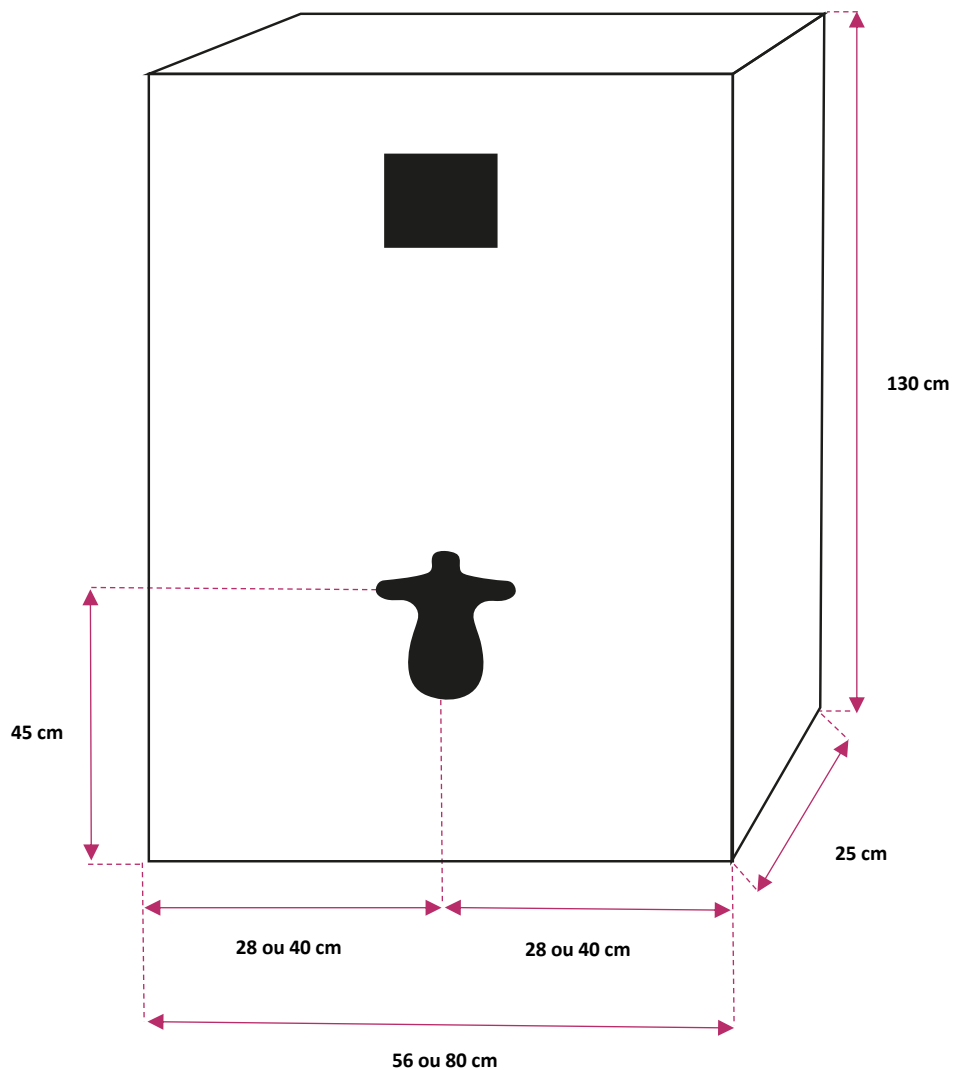
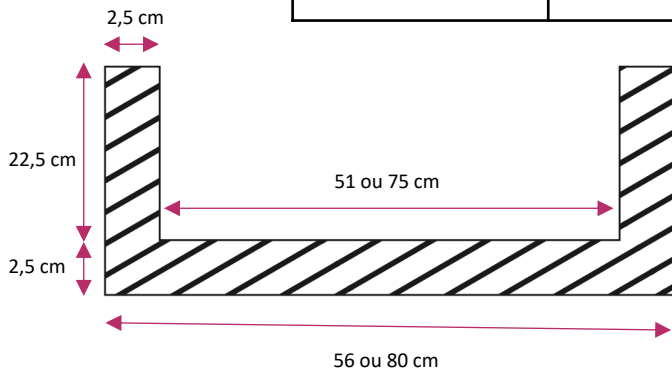


# FICHE DE COTES

## MEUBLE HABILLAGE BÂTI SUPPORT *STANDARD*

GEBERIT

DATE	
ENTREPRISE	
REF CHANTIER	
COULEUR	

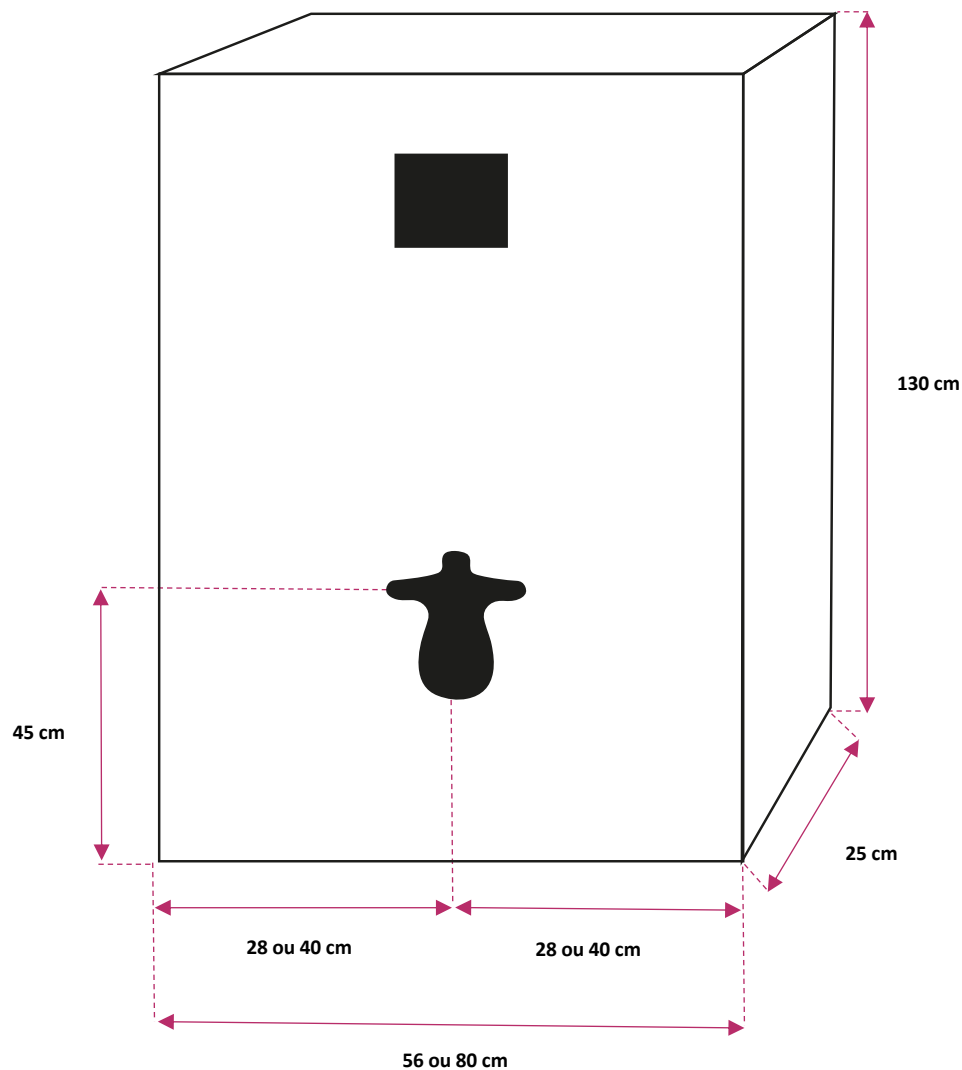
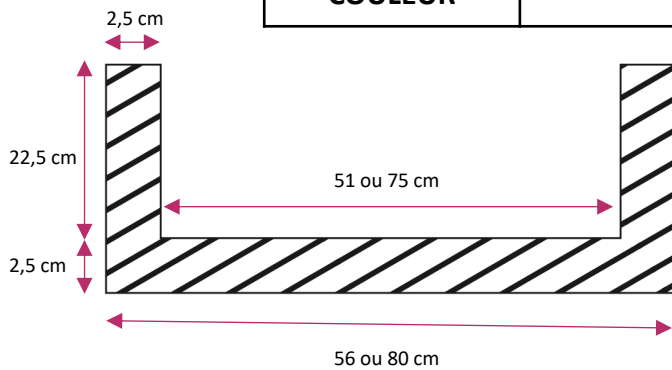


# FICHE DE COTES

## MEUBLE HABILLAGE BÂTI SUPPORT *STANDARD*

**ADESIO**

<b>DATE</b>	
<b>ENTREPRISE</b>	
<b>REF CHANTIER</b>	
<b>COULEUR</b>	

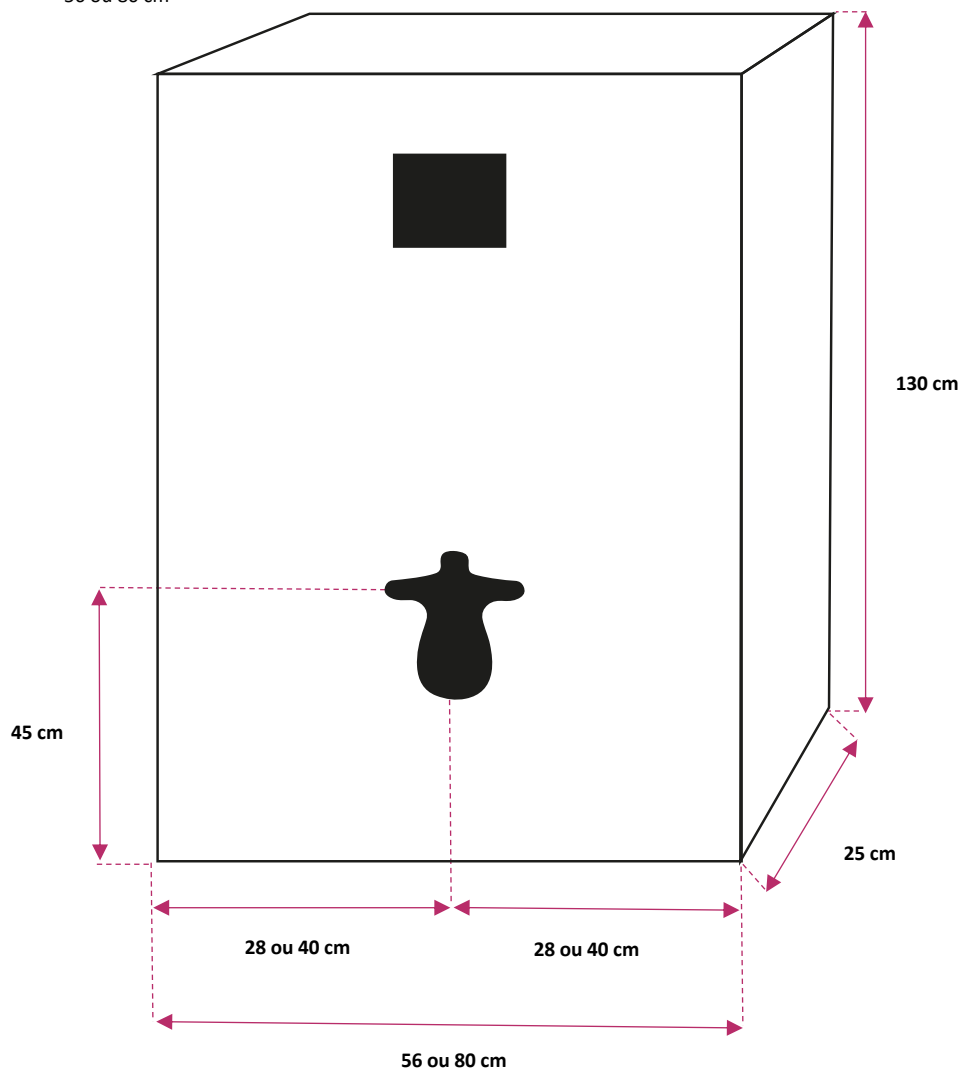
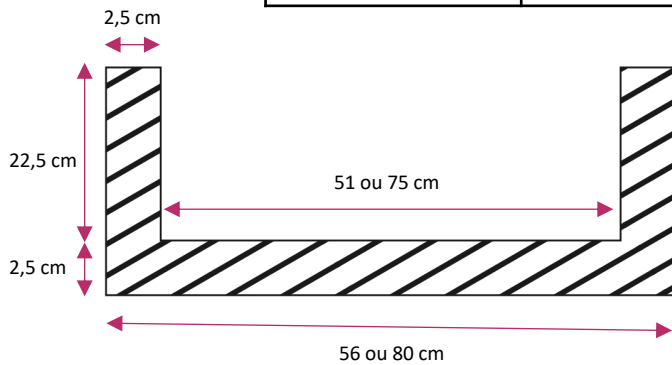


# FICHE DE COTES

## MEUBLE HABILLAGE BÂTI SUPPORT *STANDARD*

GROHE

DATE	
ENTREPRISE	
REF CHANTIER	
COULEUR	

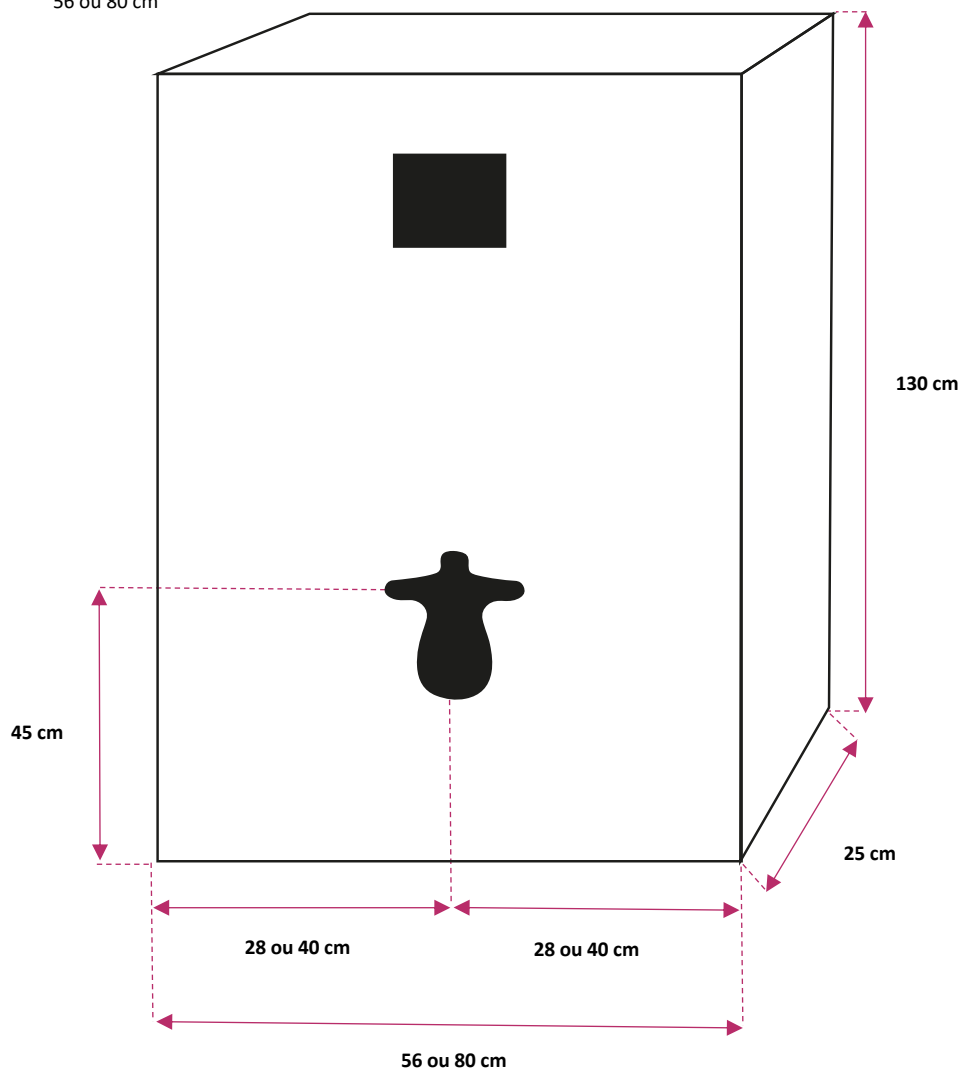
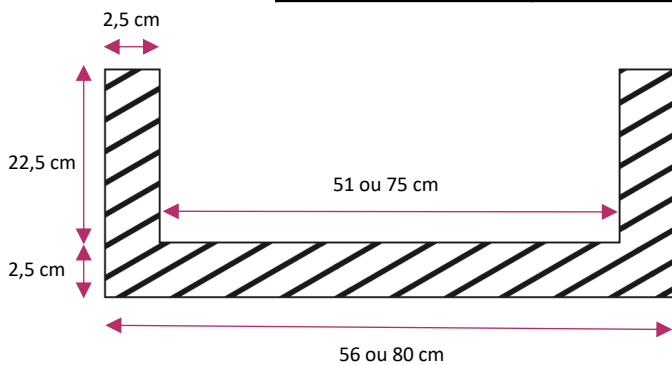


# FICHE DE COTES

## MEUBLE HABILLAGE BÂTI SUPPORT *STANDARD*

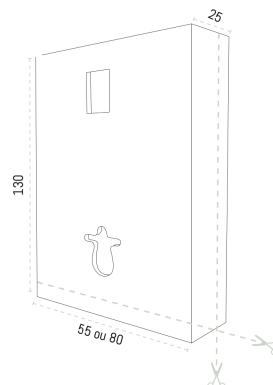
INGENIO


DATE	
ENTREPRISE	
REF CHANTIER	
COULEUR	



# FICHE TECHNIQUE

## MEUBLE HABILLAGE BÂTI SUPPORT *STANDARD*



MEUBLE HABILLAGE BÂTI SUPPORT 	
DESCRIPTIF	Meuble habillage bâti support
REF.	HMBS56X130 / HMBS80X13
ASPECT	Relief pierre
MATIÈRE	Sandwich – Gel-coat ISO NPG / Résine de synthèse / Fibre de verre / Âme bois haute densité traité et stabilisé
COULEUR	Arctic
ÉPAISSEUR	2,5 cm
LARGEUR	56 ou 80 cm
HAUTEUR	130 cm
AJUSTAGE	Re-coupable (scie sauteuse / scie circulaire lame carbure / scie cloche)
EMBALLAGE	Carton renforcé
CONDITIONNEMENT	Unitaire
POIDS	16 kg/m <sup>2</sup>
ENTRETIEN	Facile – Tout type de produit d'entretien et de détachant
CONSEIL DE POSE	Pose sans fixation rapportée, uniquement maintenu par serrage entre cuvette et châssis du mât.