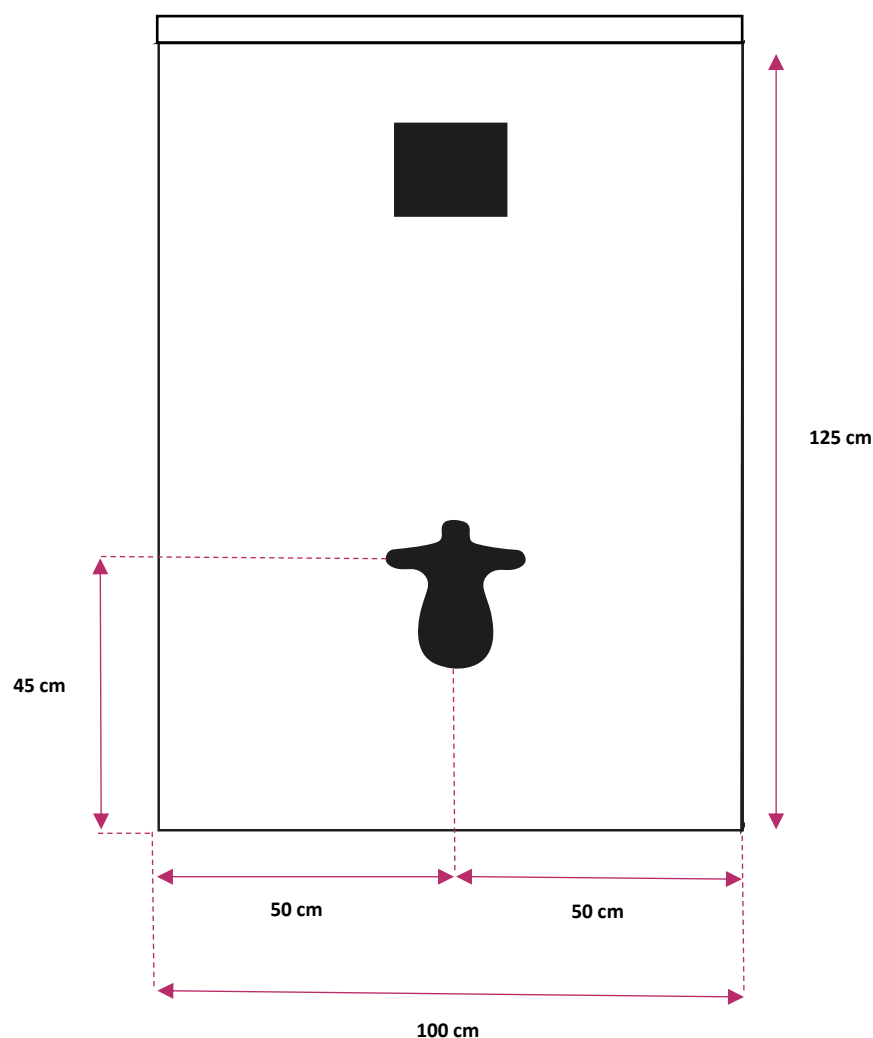


FICHE DE COTES

FACADE HABILLAGE BÂTI SUPPORT *STANDARD*

GEBERIT

| | |
|---------------------|--|
| DATE | |
| ENTREPRISE | |
| REF CHANTIER | |
| COULEUR | |

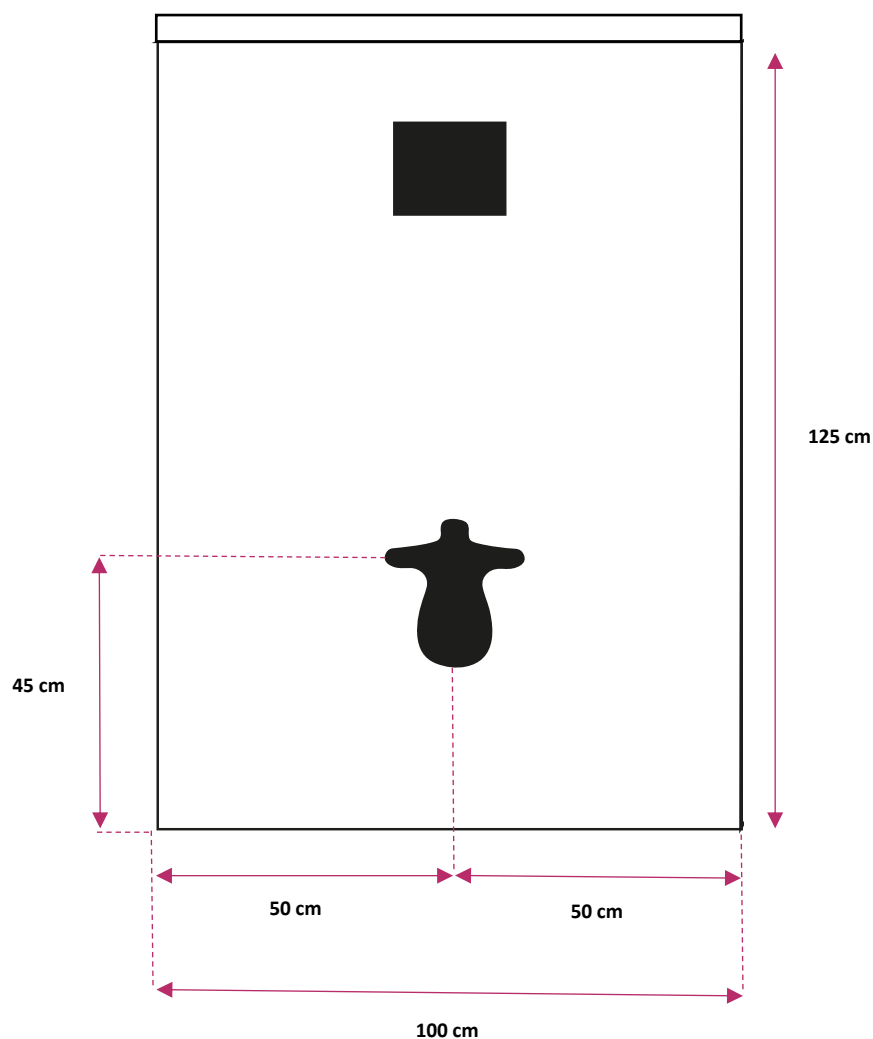


FICHE DE COTES

FACADE HABILLAGE BÂTI SUPPORT *STANDARD*

ADESIO

| | |
|---------------------|--|
| DATE | |
| ENTREPRISE | |
| REF CHANTIER | |
| COULEUR | |

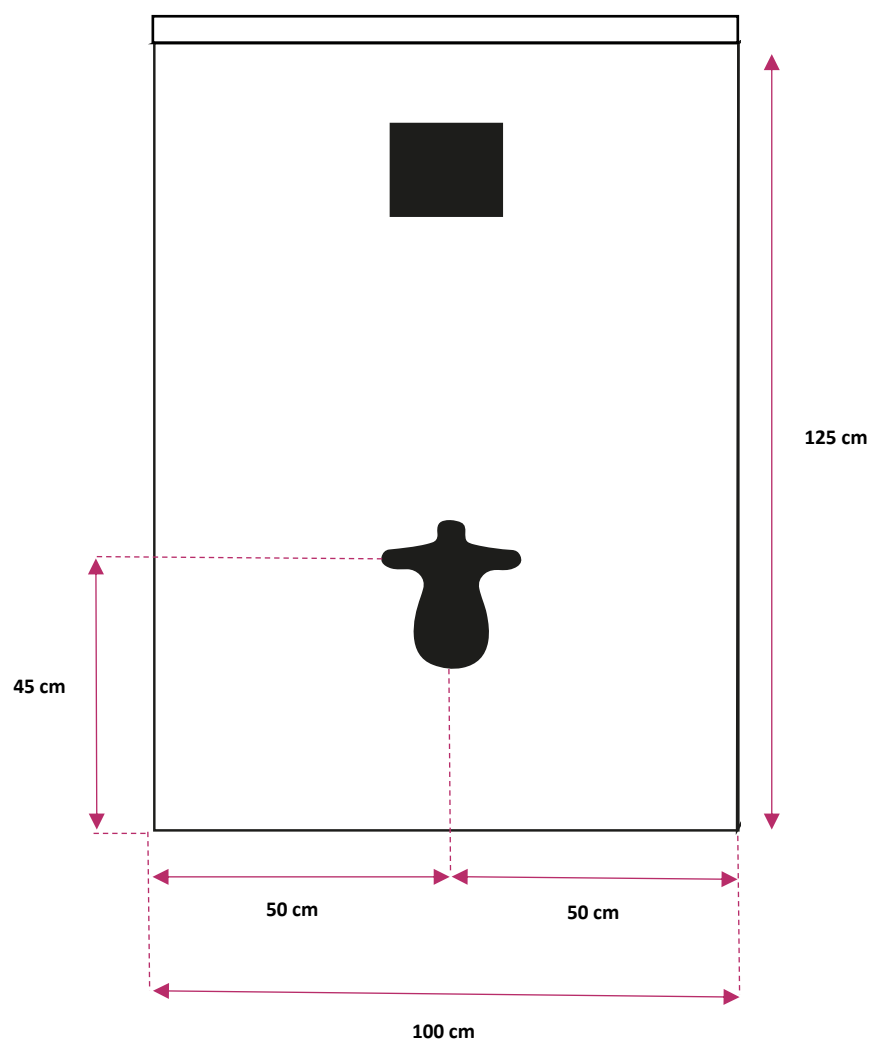


FICHE DE COTES

FACADE HABILLAGE BÂTI SUPPORT *STANDARD*

GROHE

| | |
|--------------|--|
| DATE | |
| ENTREPRISE | |
| REF CHANTIER | |
| COULEUR | |

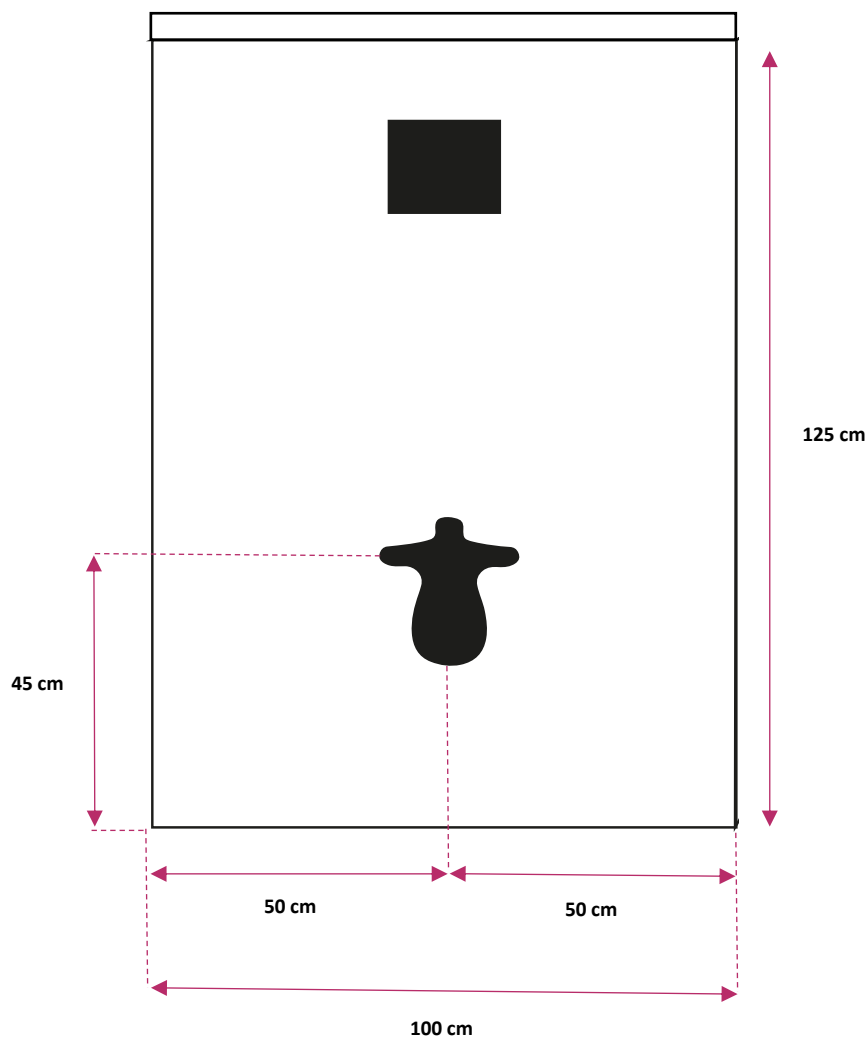


FICHE DE COTES

FACADE HABILLAGE BÂTI SUPPORT *STANDARD*

INGENIO


| | |
|--------------|--|
| DATE | |
| ENTREPRISE | |
| REF CHANTIER | |
| COULEUR | |



FICHE TECHNIQUE

FACADE HABILLAGE BÂTI SUPPORT *STANDARD*



| FAÇADE HABILLAGE BÂTI SUPPORT  | |
|---|--|
| DESSCRIPTIF | Façade habillage bâti support |
| REF. | Adesio : BATIPC / Geberit : BATIPCGB / Grohe : BATIPCGR / INGENIO : BATIPCING |
| ASPECT | Relief pierre |
| MATIÈRE | Sandwich – Gel-coat ISO NPG / Résine de synthèse / Fibre de verre / Âme bois haute densité traité et stabilisé |
| COULEUR | Un côté Arctic et un côté Ardoise |
| ÉPAISSEUR | 2,5 cm |
| LARGEUR | 100 cm |
| HAUTEUR | 125 cm |
| AJUSTAGE | Re-coupable (scie sauteuse / scie circulaire lame carbure / scie cloche) |
| EMBALLAGE | Carton renforcé |
| CONDITIONNEMENT | Unitaire |
| POIDS | 11 kg/m ² |
| ENTRETIEN | Facile – Tout type de produit d'entretien et de détachant |
| CONSEIL DE POSE | Fixation obtenue par serrage mécanique entre WC et Châssis bâti-support |