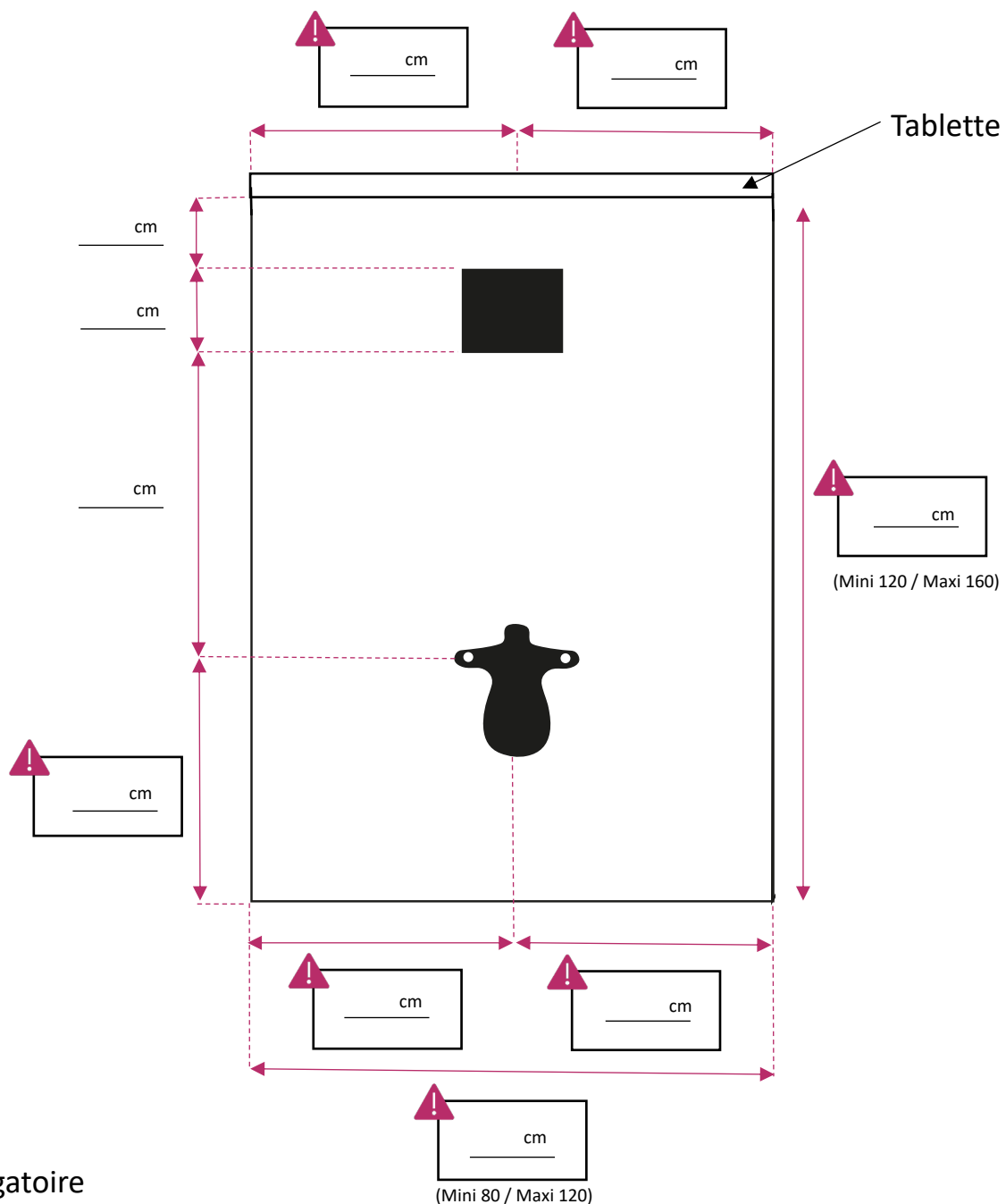


# FICHE DE COTES

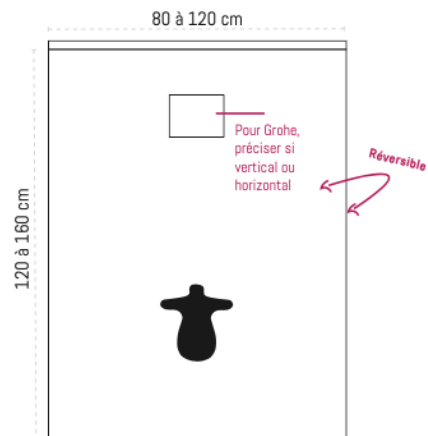
## FACADE HABILLAGE BÂTI SUPPORT *SUR MESURE*


DATE	
ENTREPRISE	
REF CHANTIER	
MARQUE BATI	
COULEUR	
QUANTITÉ	



# FICHE TECHNIQUE

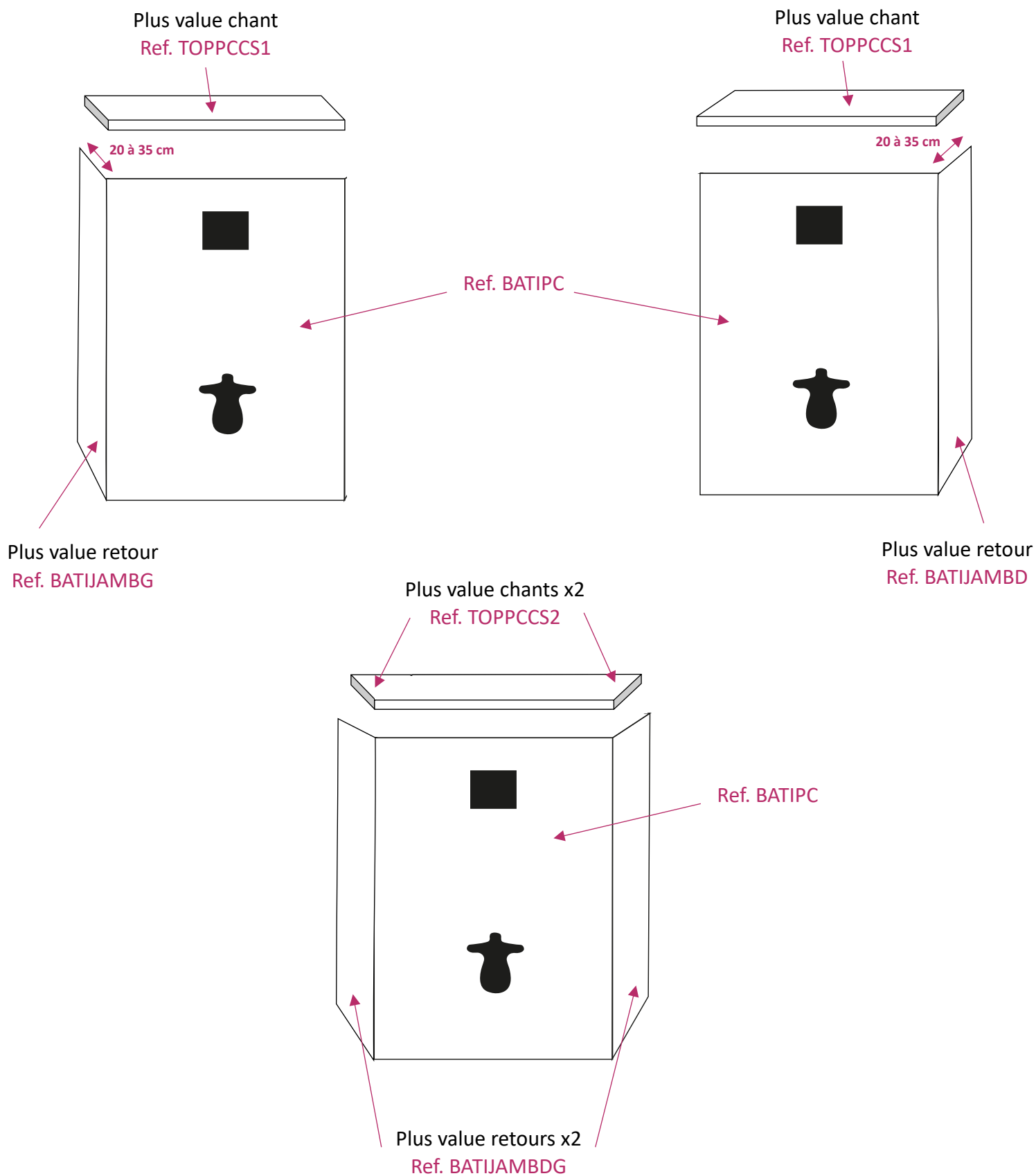
## FAÇADE HABILLAGE BÂTI SUPPORT *SUR MESURE*



FAÇADE HABILLAGE BÂTI SUPPORT 	
DESCRIPTIF	Façade habillage bâti support
REF.	Voir tableau des références sur catalogue (BATIPC_)
ASPECT	Relief pierre
MATIÈRE	Sandwich – Gel-coat ISO NPG / Résine de synthèse / Fibre de verre / Âme bois haute densité traité et stabilisé
COULEUR	Nuancier 9 couleurs / Option RAL au choix
ÉPAISSEUR	2,5 cm
LARGEUR	80 à 120 cm
HAUTEUR	120 à 160 cm
AJUSTAGE	Re-coupable (scie sauteuse / scie circulaire lame carbure / scie cloche)
EMBALLAGE	Carton renforcé
CONDITIONNEMENT	Unitaire
POIDS	11 kg/m <sup>2</sup>
ENTRETIEN	Facile – Tout type de produit d'entretien et de détachant
CONSEIL DE POSE	Fixation obtenue par serrage mécanique entre WC et Châssis bâti-support

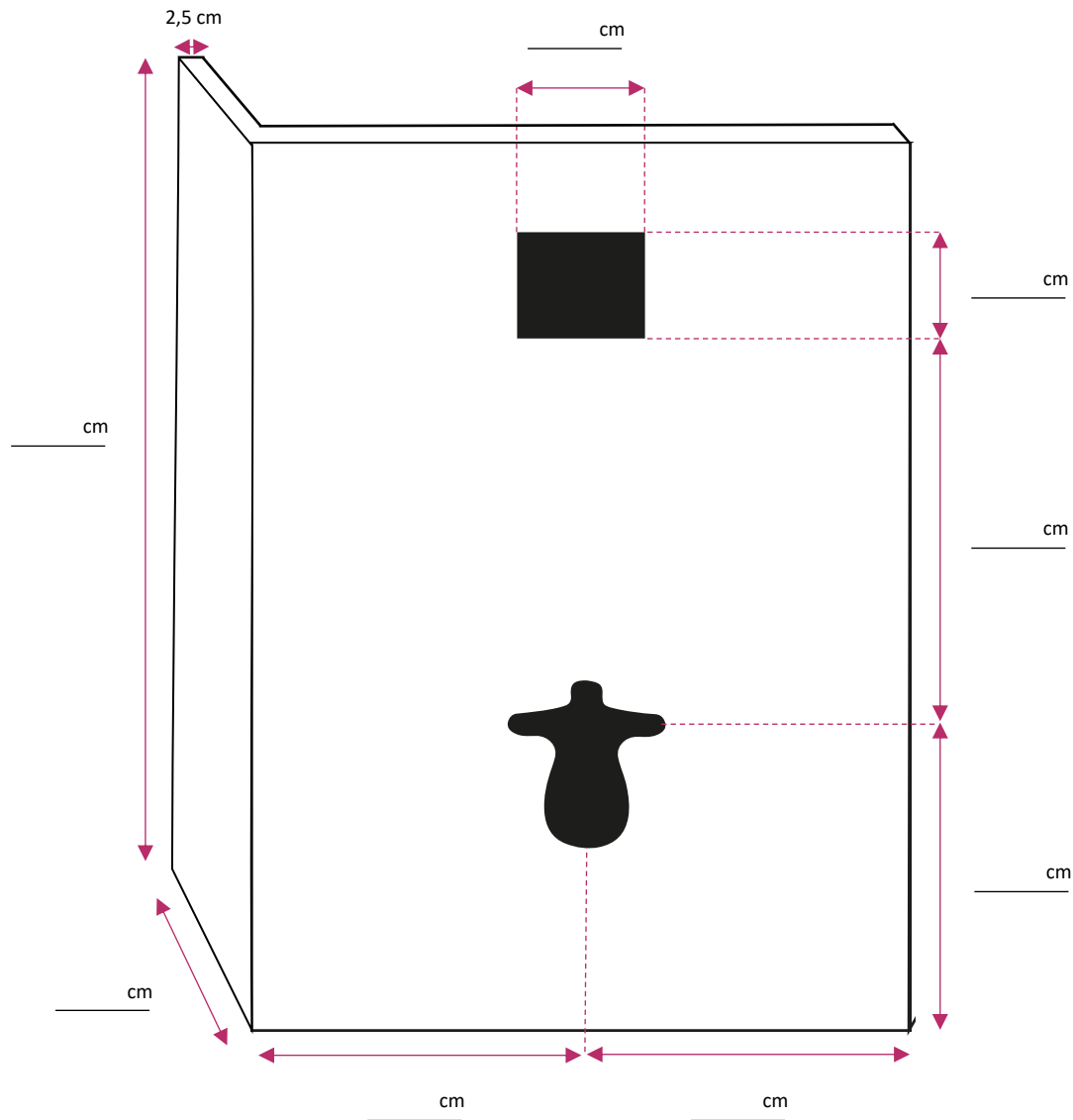
# Habillage bâti support

## JAMBAGES / RETOURS



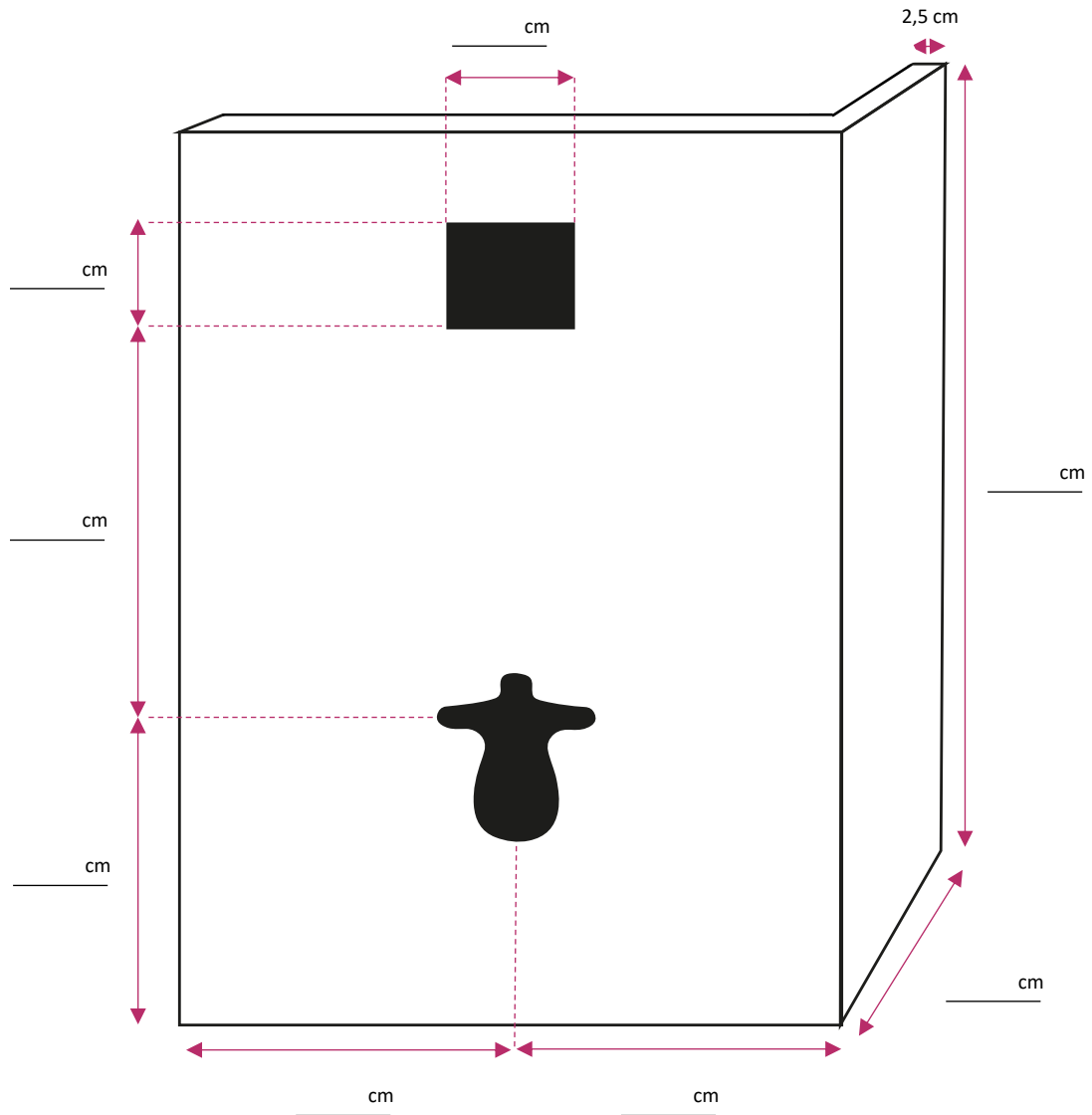
# FICHE DE COTES

## HABILLAGE BÂTI SUPPORT ET JAMBAGES



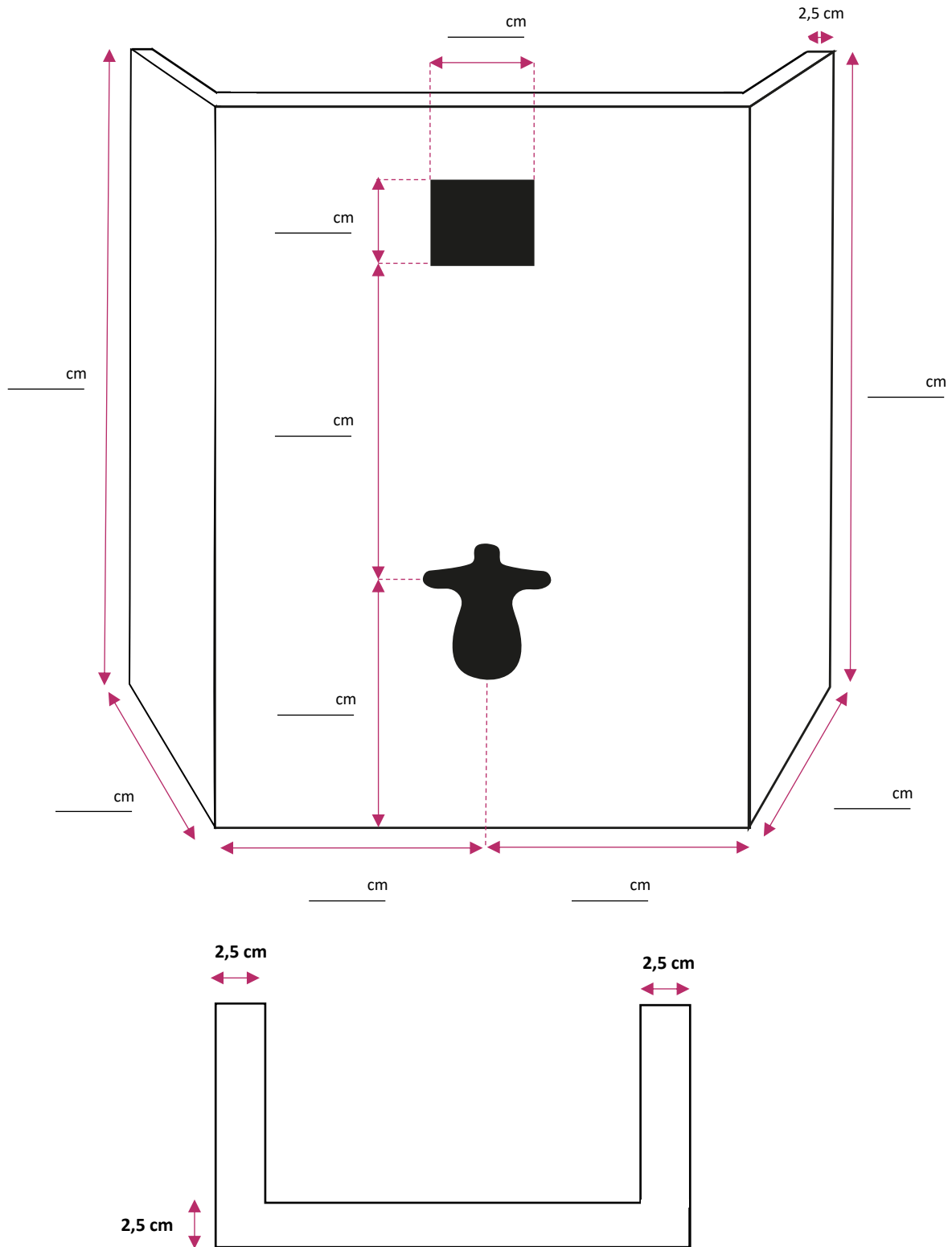
# FICHE DE COTES

## HABILLAGE BÂTI SUPPORT ET JAMBAGES



# FICHE DE COTES

## HABILLAGE BÂTI SUPPORT ET JAMBAGES



# FICHE DE COTES

## HABILLAGE BÂTI SUPPORT ET JAMBAGES

